

Grip NxT

Krakk

Design — Mikko Halonen



Grip NxT-krakken med firbent understell egner seg i forskjellige bruksmiljøer. Krakken er spesielt bra som skolestol. De stabelbare krakkene uten trekk kan henges opp i bordplaten uten eget oppheng.



Möbelfakta

MATERIALBESKRIVELSE:

Understell: gråmalt, hvit, svart eller Inspiring Colours

Glideknotter i filt eller plast

Formpresset sete i laminat:

eik- eller bjørkemønster, hvit, grå, Apricot Nude, Sand
Yellow eller Sage Green

Setepute med overtrekk kan bestilles

PRODUKTKODE:

NxT0045(C) = lav

NxT0065(C) = høy

C = setetrekk

STOFF-FORBRUK:

0.4 m / 2 stk

VEKT:

NxT0045: 2.8 kg

NxT0045C: 3 kg

NxT0065: 4.3 kg

NxT0065C: 4.5 kg

EGENSKAPER:

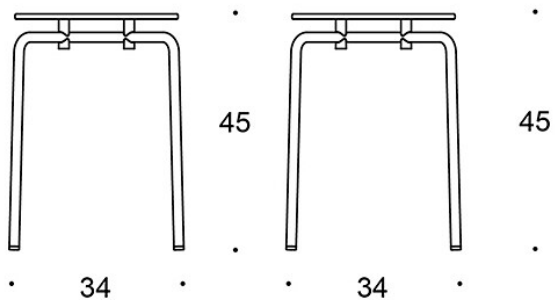
- krakken uten trekk kan henges opp uten eget oppheng
 - kan ikke henges på Trivia OP1311 og OP1321 skolebord
 - stabelbar
-

CO₂-UTSLIPP:

Grip NxT0045: 9.63 kg CO₂e

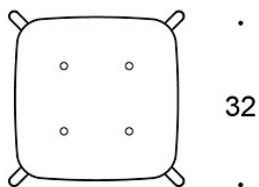
Grip NxT0065: 15.95 kg CO₂e

Tegning:



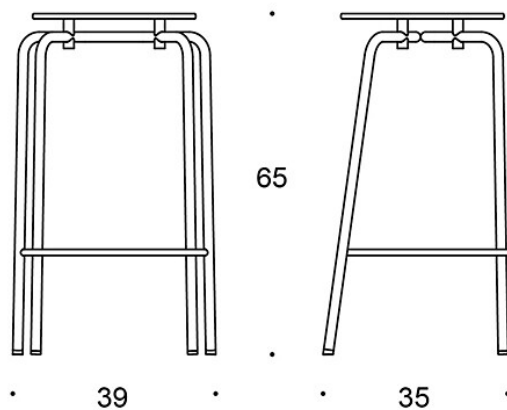
• 34 •

• 34 •



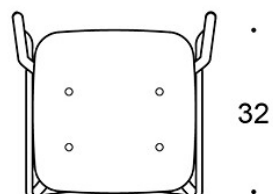
• 32 •

NXT0045



• 39 •

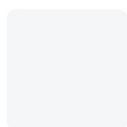
• 35 •



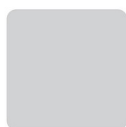
• 32 •

NXT0065

Standard materialer:



L11



L43



HPL233



HPL124



HPL213



KL



TL1